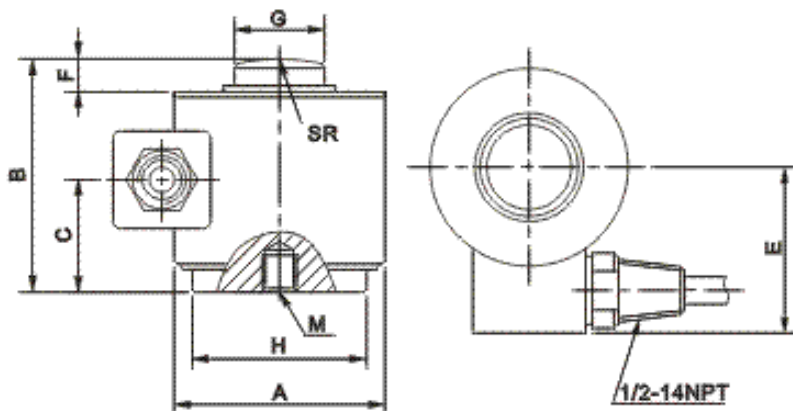


Тензодатчик исполнение 3.1

Использование

Тензодатчик колонного типа выполнен из высоколегированной стали и используется для взвешивания бункеров, резервуаров, может входить в состав автомобильных весов, динамометров, весовых устройств, силоизмерительных машин.

Датчик имеет степень защиты IP68 (пыленепроницаемый и защищен от погружения в воду на глубину не более 1 метра на период времени, не превышающий 30 минут).



Max	Основные размеры тензодатчика, мм					
τ	A	B	H	G	E	SR
5-20	75	83	62	32	64	125
50	101	127	89	59	86	152
100	151	185	135	80	108	400
200	164	229	148	94	108	400



Спецификации

Нагрузка	: 5, 10, 20, 50, 100, 200
Режим работы	: сжатие
Чувствительность	: 2.0 мВ/В
Общая ошибка	: < 0.02%FS
Безопасная перегрузка	: 120%
Тип защиты	: IP68
Питание:	: 10В AC/DC
Вх. сопротивление	: 450 Ом
Вых. сопротивление:	480 Ом
Сопрот-ние изоляции:	> 5000 МОм
Раб. температура	: -20~60°C
Материал	: легированная сталь
Тип кабеля	: 4 провода в экране
Длина кабеля	: 9 м

Расцветка и назначение проводов

EXC +ve - красный, **SIG +ve** - зеленый,
EXC -ve - черный, **SIG -ve** - белый,